



*Tu mejor opción...*





## LISTA DE REFACCIONES

**SEMBRADORA CERO  
LABRANZA**

**MOD: SL**

**FÁBRICA DE MÁQUINA Y HERRAMIENTA S.A DE C.V**

 Km. 82.7 Carr. Irapuato - La Piedad. Col. Santa Ana Pacueco, Pénjamo, Gto.

 (352) 52 6 20 08 / 52 6 68 80

 [famaq@prodigy.net.mx](mailto:famaq@prodigy.net.mx)



# Fabrica de Maquina y Herramienta SA de CV

km 82.7 Carr Irapuato-La Piedad Santa Ana Pco. Mpio de Pénjamo, Gto

[famaq@prodigy.net.mx](mailto:famaq@prodigy.net.mx)

[www.famaq.com.mx](http://www.famaq.com.mx)

RFC: FMH 940209 J14

Teléfonos: 352 526 2008, 352 526 6868, 352 526 6880. FAX: 352 526 3792

[www.facebook.com.mx](http://www.facebook.com.mx)

Fecha elaboración :

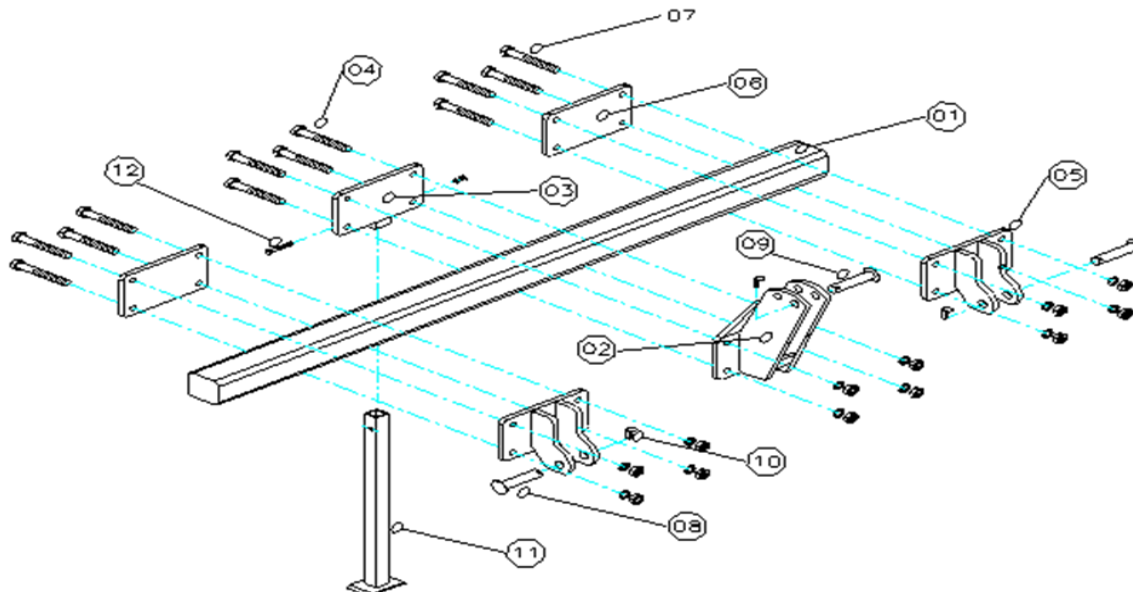
viernes, 1 de enero de 2021

famaq.mx

## LISTA DE REFACCIONES SEMBRADORA MODELO SL

GRUPO			DESCRIPCION	MEDIDA
Código	No. Dibujo	Cantidad	CONJUNTO DE ENGANCHE SL	
RP-027			Barra Dos Unidades (1/4" x 4" x 4")	1.52 m (4x4x3/16")
RP-843	1	1	Barra Dos y Tres Unidades <b>RP-027</b>	2 m (4x4x3/16")
RP-028			Barra tres Unidades	2.60 m (4x4x3/16")
RP-029			Barra cuatro Unidades	3.10 m (4x4x1/4")
RP-316			Barra cuatro Unidades con opción p/timones	3.45 m (4x4x1/4")
RP-351	2	1	Enganche 3er. Punto ( 6 Barrenos )	Placa 5/8"
RP-234	3	1	Placa Con PTR Para Pata	Placa 5/8"
TOG-19165	4	4	Tornillos para Enganche del 3er. Punto	3/4 x 6 1/2" °5 STD
TU-19			Tuerca	3/4" STD
TRPR-19			Rondana de presión	3/4" STD
RMP-035	5	2	Enganche Lateral Sencillo. <b>Para SL/SN</b>	Placa 5/8"
RP-032	6	2	Placa Ciega para Enganche Lateral	
TOG-19165	7	8	Tornillos para Enganche Lateral	3/4 x 6 1/2 " °5 STD
RIMPI-003	8	2	Pernos de enganche gruesos	1 1/8 x 5 " Grueso
RIMPI-002	9	1	Perno De Enganche 3er. Punto	1" x 5 " Delgado
RIMPI-004	10	3	Mordaza Sola (Contra)	Perno Lynch
RP-033	11	1	Pata Soporte	
TOG-13075	12	1	Tornillo Para Pata	1/2" x 3" STD
TU-13			Tuerca	1/2"
RP-272			Placa enganche 6 Barrenos	Placa 5/8"
RP-327			Enganche lateral con caja para timón	
TRPR-13			Rondana de presión	1/2"
RP-447			Barra para <b>8 Surcos</b>	6,90m (4x4x1/4")
RP-101			Barra para <b>6 surcos</b>	4,80m (4x4x1/4")
RP-658			Barra para <b>4 surcos</b>	3,60m (4x4x1/4")

### CONJUNTO DE ENGANCHE SL



Fecha elaboración :

viernes, 1 de enero de 2021

famaq.mx

**LISTA DE REFACCIONES SEMBRADORA MODELO SL / CABEZAL - CHASIS SL (Un Cuerpo)**

RP-298	1	1	Cabezal p / SL20	
RP-122	2	1	Flecha Fertilizante ( Cabezal )	Día. 1" X 11 1/4"
RP-010	3	2	Taza de fierro	
RP-024	4	1	Perno c / rondana para vástago	3 / 4 x 2 1 / 2"
RP-019	5	1	Vástago	3/4" x 12 1/2"
RP-299	6	1	Chasis - Monten p / SL20	Placa 3/16"
RP-023	7	1	Flecha Principal	1 1/4" X 11 3/8"
RP-120	8	1	Flecha Interior Chasis	3/4" X 14 1/2"
RP-119	9	1	Flecha Exterior Semilla	3/4" X 12"
RP-016	10	2	Masa Grande del Cabezal	Fundición
RP-300	11	1	Cubre cadena Interior p / SL20	
FU-60	12	2	Piñón (FU-04) 3/4"	3/4" De 12 Dientes
RES-002	13	1	Resorte Gancho Sencillo	
RP-043	14	2	Tensor chico completo	Para cadena interior
RMP-323			Buje Tensor Plástico de 1 1/2" Nylamid	Día. 1"
TCH-0325			Chaveta	1/8" X 1"
TRPL-13			Rondana plana Día. Ext. Grande o chico	1/2"
RP-306	15	1	Cubre Cadenas Exterior p / SL20	
CAT-4014163	16	1	Catarina para Mando - Cambios ( Paquete )	4014 3/4" Ranurada
CAT-4014025	17		Catarina para Cadena del Fertilizante	4014 de 1" Barrenada
CAT-4014162	17	2	Catarina para Flecha Interior 4014	4014 3/4" Barrenada
CAT-4017163	18	1	Catarina para Mando - Cambios ( Paquete )	4017 a 3/4" Ranurada
CAT-4014322	19	2	Catarina Flecha Principal a Fertilizante	4014 a 1 1/4" Barrenada
CAT-4014322			Catarina Flecha Principal a Disco Ondulado	4014 a 1 1/4" Barrenada
CAT-4017322	20	1	Catarina Flecha Principal a cadena Chasis	4017 a 1 1/4" Barrenada
ES-0650	21		Spirol Para Catarina	1 / 4 X 2"
ES-0641	22	4	Spirol Para Catarina 4014	1 / 4" x 1 5/8 "
ES-0650	23	1	Spirol Para Catarina 4017	1 / 4 X 2"
BG-45	24	2	Grasera Para Buje Cabezal	45°
BCHPA-19	25	2	Chumacera de Pared	3/4" UCFL 204 12 B
BCHPA-19			Chumacera de Pared para Flecha Interior	3/4" UCFL 204 12
TCH-0538	26	1	Chaveta Para Perno del Vástago	3/16 X 1 1/2"
RES-022	27	1	Resorte Compresión Negro Delgado	3/8 x 10"
ES-0538	28	2	Spirol Para Piñón	3/16X 1 1/2"
BG-90	29	2	Grasera para buje de chasis	90°
BCHPI-19	30	2	Chumacera de Piso	3/4" UCP 204 12 B
RP-162	31	1	Cadena Para Tracción Chasis	1.56 CM. + Candado Completo
RP-164	32	1	Cadena F. Fertilizante a F. Principal completa	0.38 cm. + 1/2 candado
RP-160	33	1	Cadena F. Fertilizante a F. Disco ond. Completa	.78 CM. + 1/2 Candado
RP-163	34	1	Cadena para Mandos - Cambios	.94 cm + Candado.
BG-45	35	6	Grasera Para Chumacera	45°
TSNC-19	36	1	Tuerca de Seguridad	3/4" UNC (STD)
BB-6206	37	2	Balero para masa	6206
TOG-11025	38	8	Tornillo Para Fijar Masa Grande a cabezal	7/16" X 1" 05 STD
TOG-08025	39	2	Tornillo Para Fijar Cubre Cadena Interior	5/16" X 1" 05 STD
TO-13019	40	2	Tornillo Para Fijar Tensor	1/2" X 3/4" 05 STD
TOG-11038	41	12	Tornillos Para Fijar Chumacera	7/16" X 1 1/2" 05 STD
TOG-11038			Tornillo Para Fijar Cubrecadena ext.	7/16" X 1 1/2" STD
TOG-08013	42	1	Tornillo Para Fijar Catarina a la Flecha	5/16" X 1/2" 05 STD
RES-023	43	1	Resorte Gancho Sencillo Chasis	
TU-11			Tuerca	7/16"
TRPR-11			Rondana de presión	7/16"
TRPR-08			Rondana de presión	5/16"
TRPL-08			Rondana plana	5/16"
RIMPCD-003			Medio candado (CM-40)	Paso 40
RIMPCD-002			Candado completo (CP-40)	Paso 40
TRPR-13			Rondana de presión	1/2"

RP-322		Soporte Solera Para Fijar Rueda Apisonadora	SL. 1/2" X 2 1/2"
		Redondo Para Fijar Rueda Apisonadora	BH. 50 X 32 mm.
RP-184		Base Soporte para Sistema de Fertilizante	Espesor de 1/2"
TCH-0325		Chaveta Para Tensor	1/8 X 1 "
RP-126	(RMP-323)	Buje de naylón de 1 1/2"	
RP-634		Buje de Chasis	
PR-310		Tensor plástico grande completo	
FU-59		Piñón 1" (FU-04)	
RP-633		Buje de Cabezal	



La mejor opción...

## Fabrica de Maquina y Herramienta SA de CV

km 82.7 Carr Irapuato-La Piedad Santa Ana Pco. Mpio de Pénjamo, Gto

RFC: FMH 940209 JI4

Teléfonos: 352 526 2008, 352 526 6868, 352 526 6880. FAX: 352 526 3792

Fecha elaboración :

martes, 10 de noviembre de 2020

[famaq@prodiqv.net.mx](mailto:famaq@prodiqv.net.mx)

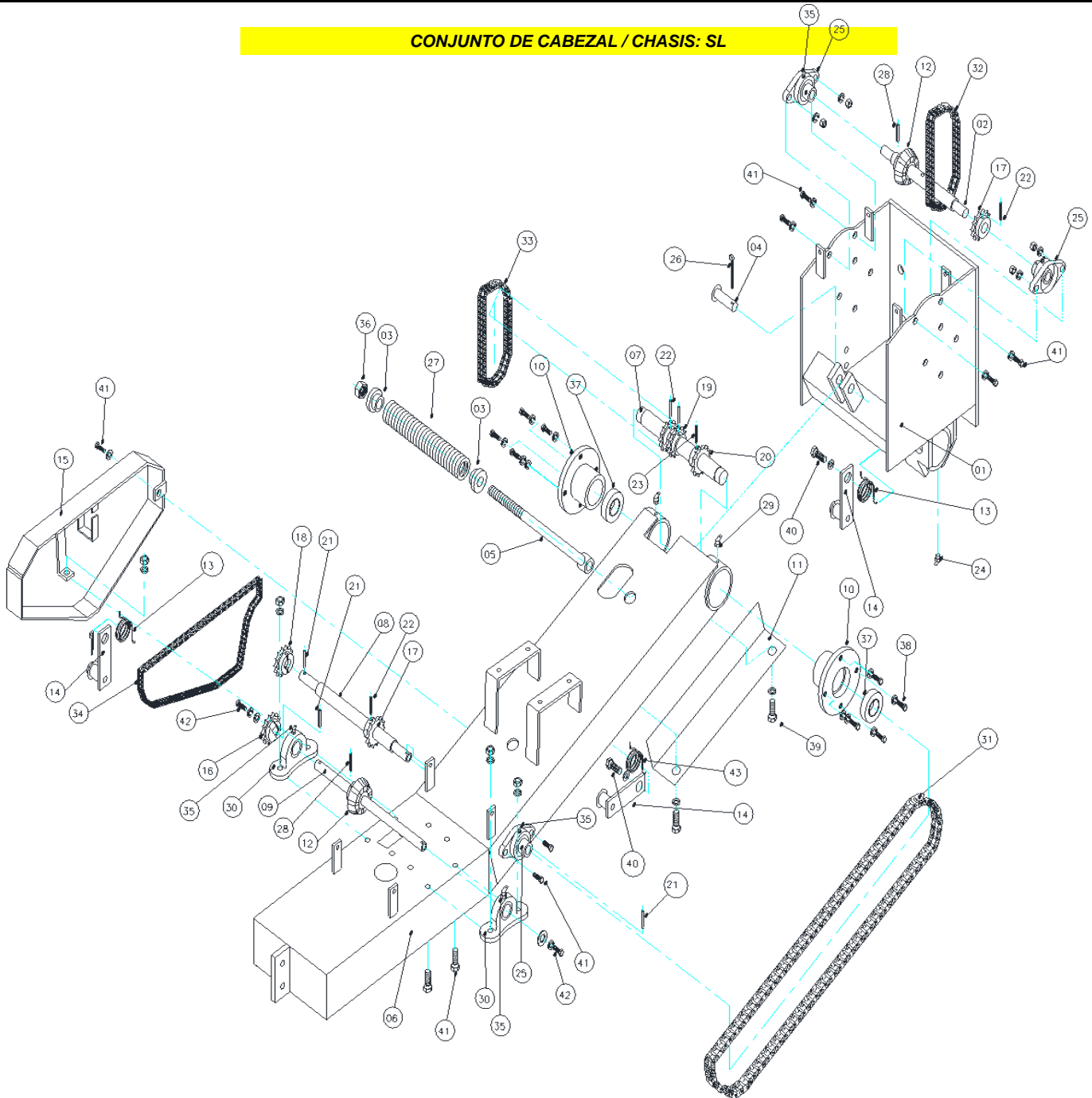
[www.famaq.com.mx](http://www.famaq.com.mx)

[www.facebook.com.mx](http://www.facebook.com.mx)

famaq.mx

### CONJUNTO CABEZAL - CHASIS SL

#### CONJUNTO DE CABEZAL / CHASIS: SL





# Fabrica de Maquina y Herramienta SA de CV

km 82.7 Carr Irapuato-La Piedad Santa Ana Pco. Mpio de Pénjamo, Gto

Teléfonos: 352 526 2008, 352 526 6868, 352 526 6880. FAX: 352 526 3792

[famaq@prodigy.net.mx](mailto:famaq@prodigy.net.mx)

[www.famaq.com.mx](http://www.famaq.com.mx)

[www.facebook.com.mx](http://www.facebook.com.mx)

RFC: FAMA 040209 J14

Tu mejor opción...

Fecha elaboración :

viernes, 1 de enero de 2021

famaq.mx

## LISTA DE REFACCIONES SEMBRADORA MODELO SL

GRUPO			DESCRIPCION	MEDIDA
Código	No. Dibujo	Cantidad	CONJUNTO DISCO ONDULADO SL (Un Cuerpo)	
RIMPD-001	1	1	Disco Ondulado Bellota	17" x 4.5 mm 4 Barrenos
RP-229	2	1	Queso (Plato del Disco Ondulado)	
TOG-13025	3	4	Tornillo Para Fijar Queso a Disco Ondulado	1/2 X 1 " STD
TRPR-13			Rondana de presión	1/2"
TRPL-13			Rondana plana	1/2"
RP-182	4	3	Separador Balero - Catarina - Queso del DO	1 1/4 " x 3/8 " Ced.80
RP-060	5	1	Base Para Disco Ondulado y Transmisión	
BB-6206	6	4	Balero Para Queso	6206
RP-075	7	1	Flecha de Transmisión p / DO	1 1/4 " x 8"
CAT-4014302	8	2	Catarina - Queso - Buje	4014 a 1 3/16" Barrenada
ES-0641	9	2	Spirol Para Catarina 4014	1 / 4" x 1 5/8 "
CAT-4020302	10	1	Catarina - Flecha de Transmisión	4020 a 1 3/16" Barrenada
ES-0663	11	1	Spirol Para Catarina 4020	1/4 " x 2 1/2 "
RP-161	12	1	Cadena Para Transmisión	.86 cm. + 1/2 Candado
CM-40			Medio candado	Paso 40
RP-185	13	1	Tapa de Caja de Transmisión ( Cubrecadena )	
TOG-10019	14	4	Tornillo Para Fijar Tapa	3 / 8" x 3 / 4" °5 std.
TRPR-10			Rondana de presión	3/8"
TRPL-10			Rondana plana	3/8"
RP-123	15	1	Chumacera Corrediza sola ( P / DO )	
TOG-11038	16	4	Tornillo Para Fijar Chumacera Corrediza	7/16" X 1 1/2" °5 STD
TRPR-11			Rondana de presión	7/16"
RSO-72	17	1	Seguro Omega Grande - Flecha Transmisión	2 15/16" Ext.
RP-019	18	1	Vástago ( A )	3/4" x 12 1/2"
RP-024	19	1	Perno c / rondana para vástago	3 / 4 x 2 1 / 2"
TCH-0538	20	1	Chaveta Para Perno del Vástago	3/16 X 1 1/2"
RES-021	21	1	Resorte Compresión Negro Grueso	1/2 " x 10 "
RP-010	22	2	Taza de fierro	
TSNC-19	23	1	Tuerca de Seguridad Para Vástago	3/4" Seguridad UNC (STD)
BG-45	24	1	Grasera	45°
RP-354			Juego de orejas para empotre de vástago DO	3 pzas.
			Caja de Transmisión Completa (Sin disco ond. y sistema de vástago c / resorte)	
			Caja de Transmisión Completa (Con disco ond. Y con sistema de vástago c / resorte)	
	A		Vástago Completo(Vastago,resorte,perno, chaveta,tazas,tuerca)	
	B		Conjunto Disco Ondulado Sin (Disco Ondulado, vástago y resorte)	
	C		Conjunto Disco Ondulado Con (Disco Ondulado, vástago y resorte)	



# Fabrica de Maquina y Herramienta SA de CV

km 82.7 Carr Irapuato-La Piedad Santa Ana Pco. Mpio de Pénjamo, Gto

RFC: FIMH 940209 JI4

Teléfonos: 352 526 2008, 352 526 6868, 352 526 6880. FAX: 352 526 3792

Fecha elaboración :

viernes, 1 de enero de 2021

[famaq@prodigy.net.mx](mailto:famaq@prodigy.net.mx)

[www.famaq.com.mx](http://www.famaq.com.mx)

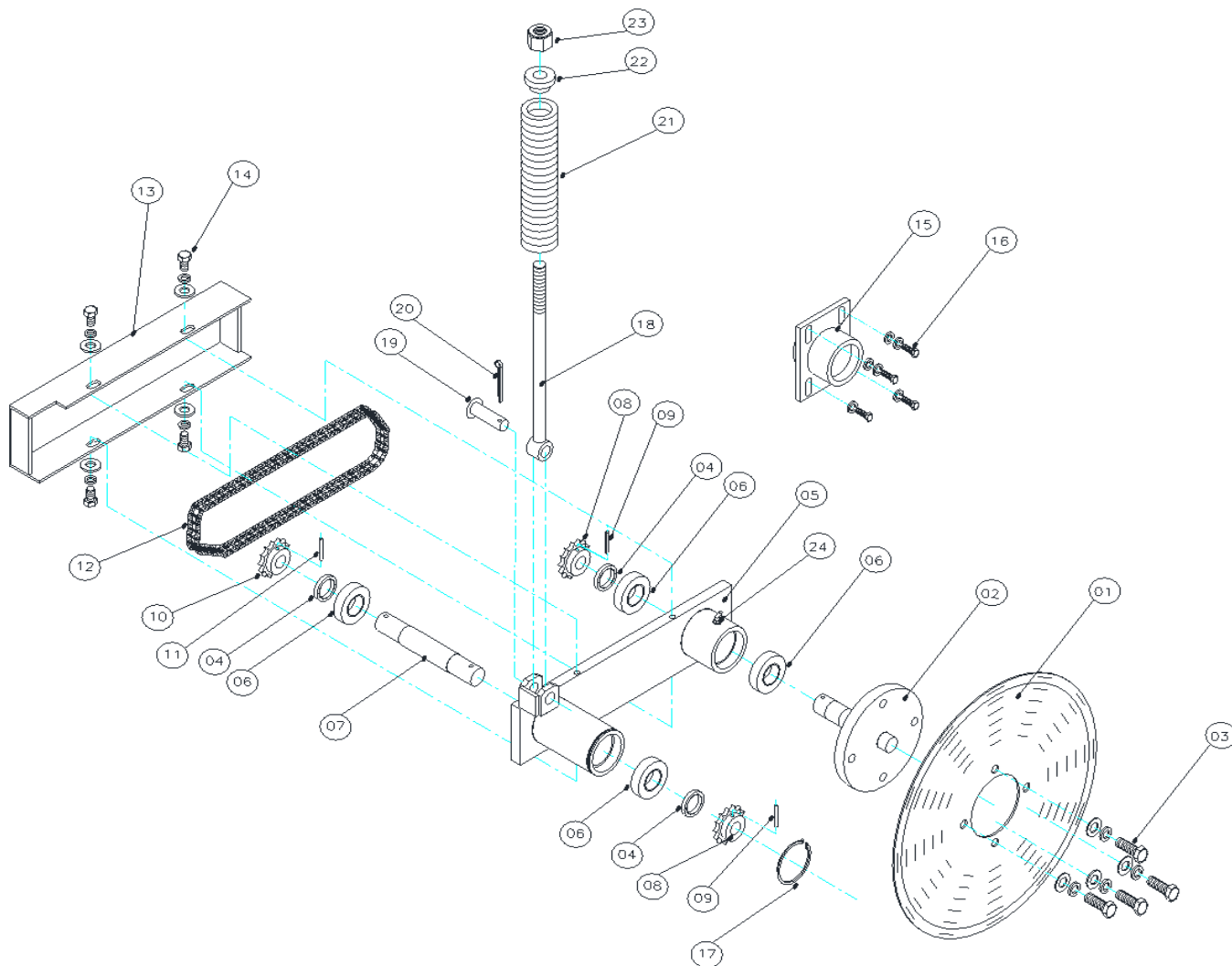
[www.facebook.com/famaq](https://www.facebook.com/famaq)

famaq.mx

## LISTA DE REFACCIONES SEMBRADORA MODELO SL

### CONJUNTO DISCO ONDULADO SL (Un Cuerpo)

#### CONJUNTO DISCO ONDULADO SEMBRADORA MODELO: SL





# Fabrica de Maquina y Herramienta SA de CV

km 82.7 Carr Irapuato-La Piedad Santa Ana Pco. Mpio de Pénjamo, Gto

[famaq@prodigy.net.mx](mailto:famaq@prodigy.net.mx)

[www.famaq.com.mx](http://www.famaq.com.mx)

RFC: FMH 940209 JI4

Teléfonos: 352 526 2008, 352 526 6868, 352 526 6880. FAX: 352 526 3792

[www.facebook.com.mx](http://www.facebook.com.mx)

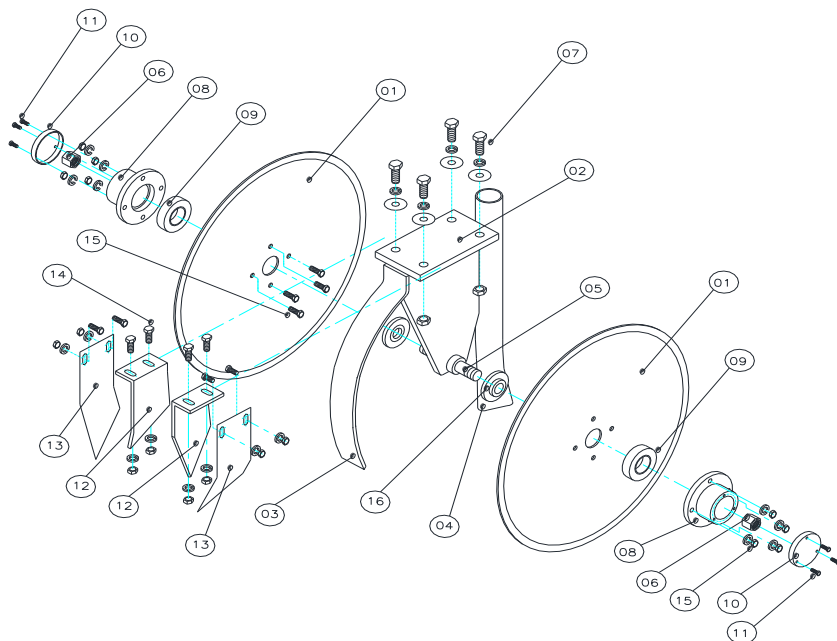
Fecha elaboración :

viernes, 1 de enero de 2021

famaq.mx

## LISTA DE REFACCIONES SEMBRADORA MODELO SL

Código	No. Dibujo	Cantidad	CONJUNTO DISCO PLANOS SL (Un Cuerpo)	
RIMPD-002	1	2	Disco Plano Bellota (C) 17"x4mm 4B	
RP-137	2	1	Base de disco plano para SL (A)	
RP-243	3	1	Lengüeta ( Salpicadera del DP)	Espesor de 1/4"
RP-420	4	1	Tubo Bajante de Semilla SL	1 3/4 "
RP-155	5	2	Birlos p / base de DP	3/4 X 2 1/2"
TSNF-19	6	2	Tuerca Para Birlos	3/4" de Seguridad UNF
TOG-13050	7	4	Tornillos Para Fijar Base a Chasis	1/2" X 2" STD
TU-13			Tuerca	1/2"
TRPR-13			Rondana de presión	1/2"
TRPL-13			Rondana plana	1/2"
RP-015	8	2	<b>Masa Chica de Discos Planos (B) (Fundición)</b>	
BB-6304-PEER	9	2	Balero para Masa Chica de Disco Plano Peers	6304
RP-067	10	2	Tapa Para Masa de Discos Planos	inox. Cal. 20
TOD-05010	11	6	Tornillo Para Fijar Tapa - Masa	3/16" X 3/8" STD
TRPR-05			Rondana de presión	3/16"
RP-144	12	2	Limpiadores Internos Der. Ó Izq. (de lamina)	
RP-066	13	2	Limpiadores Externos	Placa 1/4"
TOG-08032	14	8	Tornillo Para Fijar Limpiadores	5/16" X 1 1/4" STD
TRPL-08			Rondana plana	5/16"
TRPR-08			Rondana de presión	5/16"
TU-08			Tuerca	5/16"
TOG-08032	15	8	Tornillo Para Fijar Masa a Disco Plano	5/16" X 1 1/4" 55 STD
TU-08			Tuerca	5/16"
TRPR-08			Rondana de presión	5/16"
BB-016	16	2	Empaque para balero	Neopreno
RP-274			Base de Disco Plano p / SN	
			<b>Masa Chica de Discos Planos (B) Armada</b>	
			<b>Juego de Limpiadores Completos + tornillos para una Base de Discos Planos Int. Y Ext..</b>	
			Base de Discos Planos Armada c / discos (sin limpiadores) para (Un Cuerpo)	
			<b>Base Disco plano completa c/discos (Con limpiadores) para (Un Cuerpo)</b>	



**CONJUNTO DISCO PLANO SL (Un Cuerpo)**



# Fabrica de Maquina y Herramienta SA de CV

km 82.7 Carr Irapuato-La Piedad Santa Ana Pco. Mpio de Pénjamo, Gto

[famaq@prodigy.net.mx](mailto:famaq@prodigy.net.mx)

[www.famaq.com.mx](http://www.famaq.com.mx)

RFC: FMH 940209 J14

Teléfonos: 352 526 2008, 352 526 6868, 352 526 6880. FAX: 352 526 3792

[www.facebook.com.mx](http://www.facebook.com.mx)

Fecha elaboración :

viernes, 1 de enero de 2021

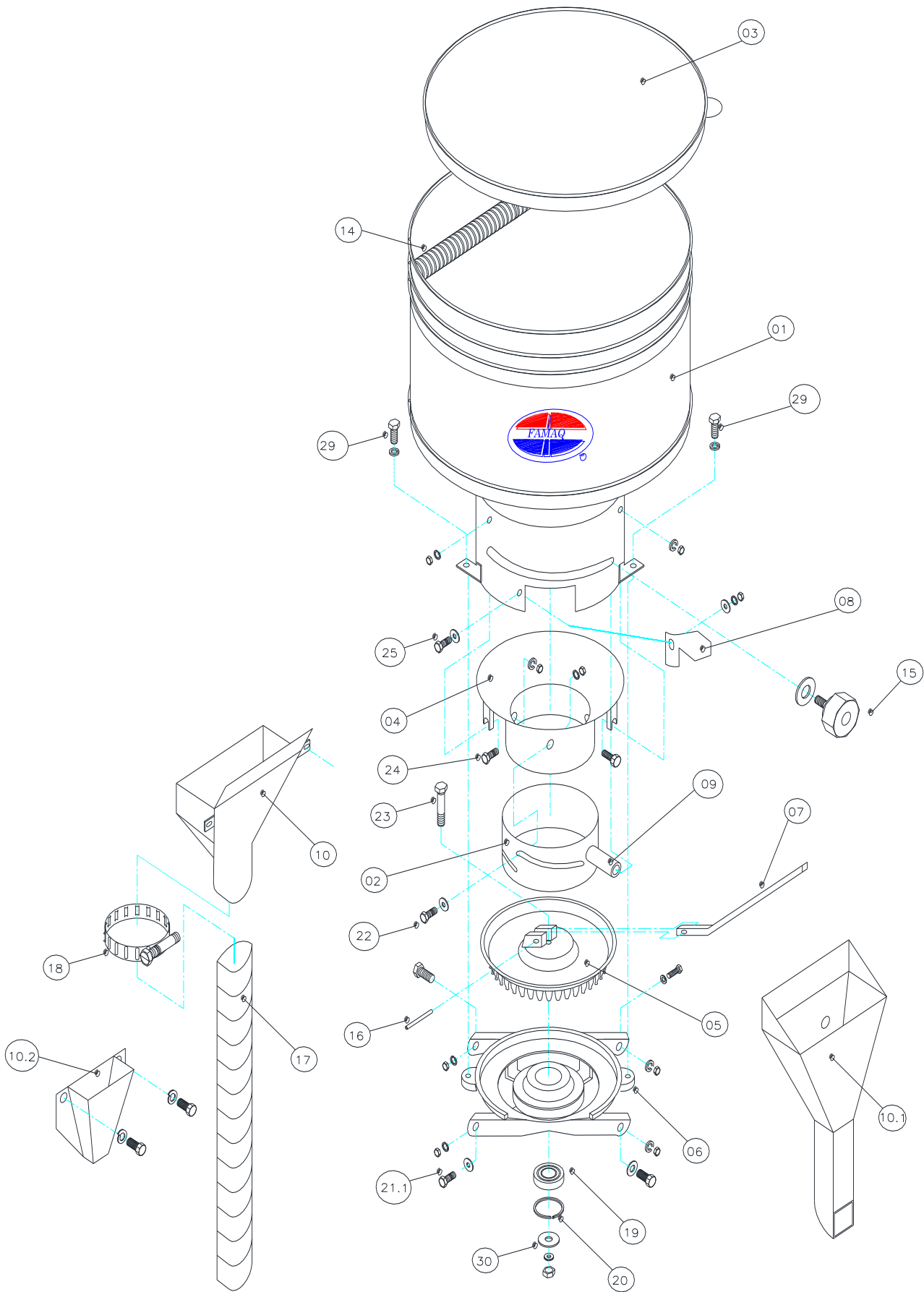
famaq.mx

## LISTA DE REFACCIONES SEMBRADORA MODELO SL

GRUPO			DESCRIPCION	MEDIDA
Código	No. Dibujo	Cantidad	CONJUNTO BOTE DE FERTILIZANTE SL	
II-01	1	1	Deposito de Fertilizante ( Bote - Lamina )	
II-05	2	1	Racionalizador ( Aro de Acero Inoxidable )	Aro Racionalizador
II-014	3	1	Tapadera Para Bote Inoxidable - Lamina	T-430 2B Fert.
FU-05	4	1	Cono de depósito o cople grande	Fundición
RMP-912		1	Cono de depósito o cople grande	Plástico
FU-07	5	1	Plato Dentado	35D
FU-19	6	1	Base Fertilizante Sola Fundición	
RP-095	7	1	Agitador De Fertilizante	
RP-251	8	1	Limpiador de Fertilizante ( Lamina de Acero Inox. )	SL
RP-352	9	1	Tubo p / Aro de BF Con Tuerca Para Perilla	
II-08	10	1	Embudo Caída Grande Modelo Nuevo	Embudo Especial
II-03	10.1		Embudo Caída Grande Modelo Anterior	Inox. Grande / Fert.
II-04	10.2		Embudo de Salida Pequeño Modelo Anterior	Inox. Chico / Fert.
RP-158	11	1	Direccionador de Caída de Fertilizante	Tubo de Caída de Fert.
RP-183	12	1	Solera Para Unir Direccionador	
RP-142	13	1	Machete P/Enterrar Fertilizante Solo	
RES-003	14	1	Resorte de tensión / para tapa de Bote	
RMP-053	15	1	Perilla de seguridad de Plástico	
ES-0650	16		Spirol Para Agitador	1 / 4 X 2"
HI-023	17	1	Manguera de Caída 1 3/4" ( 1 m )	.70 cm
FI-015	18	1	Abrazadera Para Manguera	HS-32 2"
BB-6006	19	1	Balero 6006	6006
RSO-52	20	1	Seguro omega	2 1/16"
TO-08038	21	2	Tornillo Para Fijar la Base Fertilizante a Cabezal	5/16 x 1 1/2"C/tca. Ty presión
TOG-08044	21.1	2	Tornillo Para Fijar la Base Fertilizante a Cabezal y embudo	5/16 x 1 3/4 Pres+tuerca
TO-10025	22	3	Tornillo para Fijar Aro a Cono	3/8" x 1" c/ r. presión
TOG-08038	23	1	Tornillo para Fijar Plato a Base y Balero	5/16 x 1 1/2" Completo
TO-06025	24	3	Tornillo Para Fijar Cono a Bote - Lamina	1/4 x 1" completos
TO-06025	25	1	Tornillo Para Fijar Limpiador	1/4 X 1" Compl. con Doble Plana
TOG-13050	26	1	Tornillo Para Unir Direccionador a base solo	1/2 x 2 " tca. Y r. presión
TOG-08025	27	1	Tornillo Para Unir Solera + Direccionador	5/16 x 1" Completo
TOG-13064	28	2	Tornillo Para Unir Direccionador + Machete a Base	1/2 x 2 1/2 " Completos
TOG-08019	29	3	Tornillo Para Fijar Bote a Base Fertilizante	5/16 x 3/4" c/presión
TRPL-13	30	1	Rondana Plana Para Fijar Balero	1/2"
			Dep. de Fertilizante ( Bote-lamina,tapa+resorte )	
RP-159			Base de Fertilizante Completa	
RP-042			Bote de Fertilizante Completo	
RMP-053			Perilla de regulación + rondana plana de 1/2	
RMP-912			Cono de plástico p/ BF	
RP-314			Filo de machete fertilizante	
RP-352			Tubo p/aro de la BF p/ la perilla	
RP-572			Juego de orejas p / BF	Juego
TOG-08038			Tornillos para unir BF con orejas de chasis	2 de 5/16X11/2 Y 2 de 5/16X 1 3/4
TOG-13075	31	2	Tornillos para fijar msf a base del chasis	1/2" x 3" s/plana
			Bote de fertilizante completo doble salida	se le suman +
II-016			Tapa Inox. T430 C18 p / Fertilizante	T-430 C20 Semilla
RP-455			Bote de fertilizante chico	
			Racionalizador + Cono F+ Limpiador + Perilla	



CONJUNTO BOTE DE FERTILIZANTE SL





# Fabrica de Maquina y Herramienta SA de CV

km 82.7 Carr Irapuato-La Piedad Santa Ana Pco. Mpio de Pénjamo, Gto

RFC: FMH 940209 JI4

Teléfonos: 352 526 2008, 352 526 6868, 352 526 6880. FAX: 352 526 3792

[famaq@prodigy.net.mx](mailto:famaq@prodigy.net.mx)

[www.famaq.com.mx](http://www.famaq.com.mx)

[www.facebook.com.mx](http://www.facebook.com.mx)

Fecha elaboración :

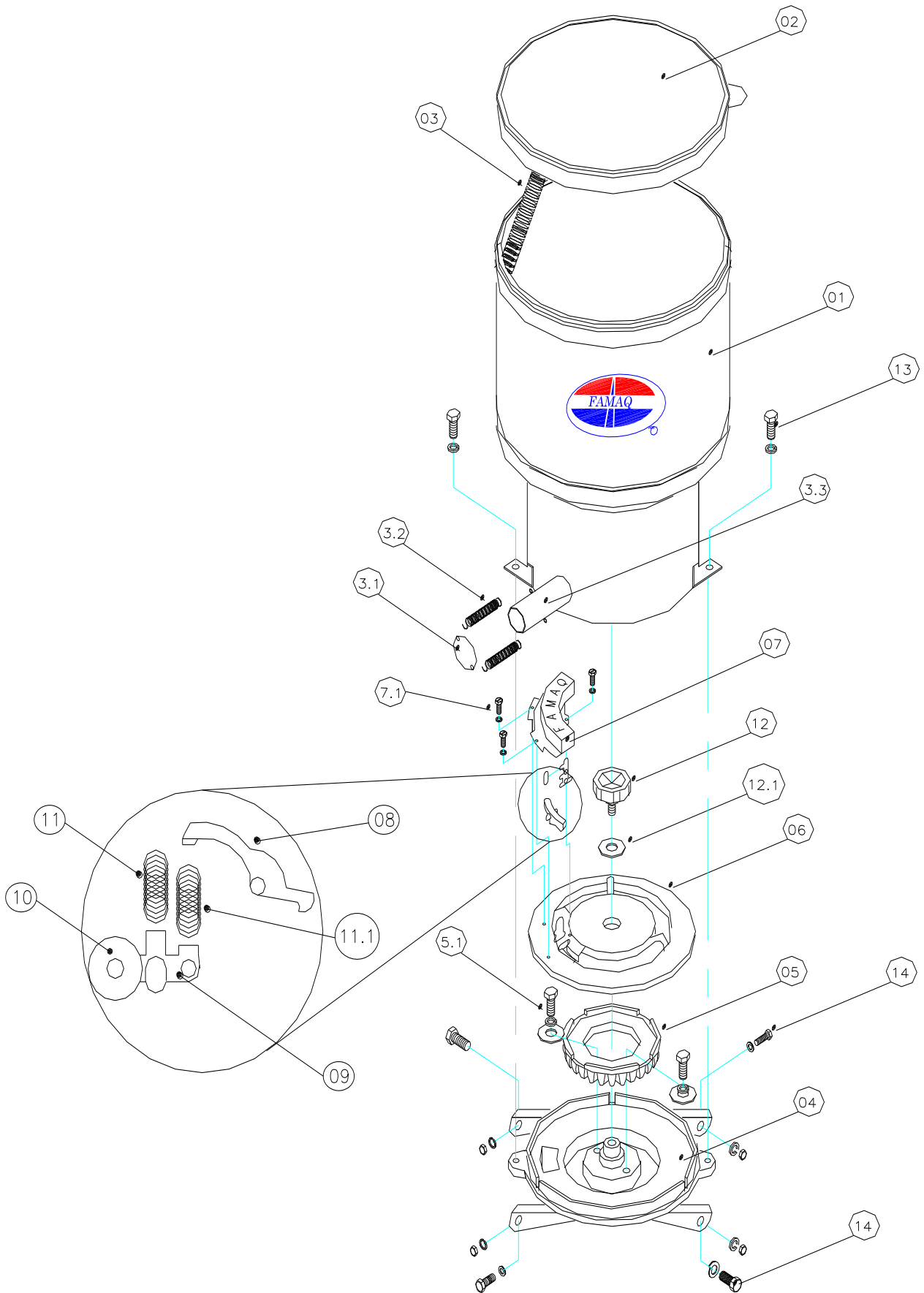
viernes, 1 de enero de 2021

famaq.mx

## LISTA DE REFACCIONES SEMBRADORA MODELO SL

GRUPO			DESCRIPCION	MEDIDA
Código	No. Dibujo	Cantidad	CONJUNTO BOTE DE SEMILLA SL	
II-02	1	1	Deposito de Semilla ( Bote - Lamina )	Chico / Semilla
II-015	2	1	Tapadera Para Bote Inoxidable - Lamina	T-430 C20 Semilla
RES-003	3	1	Resorte de tensión / para tapa de Bote	
RP-087	3.1	1	Tapa p / Drenado	
RES-014	3.2	2	Resorte Para Tapa Drenado	
	3.3	1	Tubo Para Drenado	
			<b>Deposito de Semilla Completo ( Bote / Lamina )</b>	
FU-08	4	1	Base Semilla Sola Fundición (BS)	Una Caída
			Base Semilla Sola Fundición (BS)	Doble caída
FU-01	5	1	Corona Fundición	28D
TOG-08019	5.1	2	Tornillo Para Fijar Corona a Base	5/16" x 3/4" s/tca.
RP-181			T de Semilla (TS) Armada 1C (TG +Tapita)	
FU-51			T. de Semilla (TS) Armada Doble caída (TG+Tapita2)	Para Dos Caídas
FU-06	6	1	Tapa Gatillo (TG) Sola de Fundición	Sola
FU-13	7	1	Tapita Gatillo (TG) Sola	Sola
TOD-05010	7.1	3	Tornillo para Tapita Gatillo	3/16 X 3/8 " Cabeza Desarm+R P
FU-12	8	1	Gatillo Razador	
FU-11	9	1	Gatillo Botador	
RP-205	10	1	Botador (Ruedita)	
RES-011	11	1	Resorte Gatillo Chico	3/8 x 1"
RES-010	11.1	1	Resorte Gatillo Grande	3/8 x 1 1/4"
			Tapita Completa (TG) (Armada) 1C	
			Tapita Completa (TG) (Armada) 2C	Doble Caída
RP-317			Base Semilla Armada (BS) + Corona (Una Salida)	
FU-50			Base Semilla Armada (BS) + Corona (Dos Salidas)	
RMP-053	12	1	Perilla de seguridad de Plástico	
TRPL-13	12.1	1	Rondana para Perilla	1/2 " Plana
			Base Semilla (BS) Completa ( Una salida)	
			Base Semilla (BS) Completa ( Dos salidas)	
TOG-08019	13	2	Tornillo Para Fijar Bote a Base semilla	5/16" x 3/4" s/tca.
TOG-08032	14	4	Tornillos para fijar base completa a chasis	5/16 x 1 1/4" Completo
			Bote de Semilla Completo (Bote lamina + BS+TG) 1S	
			Bote de Semilla Completo (Bote lamina + BS+2TG) 2S	
RP-197			Embudo caída de semilla para SC	

# CONJUNTO BOTE DE SEMILLA SL





# Fabrica de Maquina y Herramienta SA de CV

km 82.7 Carr Irapuato-La Piedad Santa Ana Pco. Mpio de Pénjamo, Gto

[famaq@prodigy.net.mx](mailto:famaq@prodigy.net.mx)

[www.famaq.com.mx](http://www.famaq.com.mx)

RF: FMH 940209 J14

Teléfonos: 352 526 2008, 352 526 6868, 352 526 6880. FAX: 352 526 3792

[www.facebook.com.mx](http://www.facebook.com.mx)

Fecha elaboración :

viernes, 1 de enero de 2021

[famaq.mx](http://famaq.mx)

## LISTA DE REFACCIONES SEMBRADORA MODELO SL

GRUPO			DESCRIPCION	MEDIDA
Código	No. Dibujo	Cantidad	CONJUNTO RUEDA APISONADORA para SL	
RP-170	1	1	Horquilla Para Llanta Apis. Delgada - Solera	para 3 "
RP-319			Horquilla Para Llanta Delgada - Redondo	3 "
RP-176	2	1	Llanta Delgada p/ SL	3 "
RP-069	3	1	Guardapolvos Rueda Delgada	
RP-167	4	1	Eje para Rueda Delgada	
RP-151	5	1	Limpiador Rueda Delgada	
TOG-08019	6	2	Tornillo Para Limpiador Rueda Delgada	5/16" x 3/4" s/tca.
TRPL-13	7	2	Rondana Plana	1/2 Maquinada
RSO-52	8	1	Seguro omega	2 1/16"
BB-6304	9	1	Balero Para Eje Rueda Delgada	6304
TOG-13025	10	2	Tornillo para Fijar Eje Llanta a Horquilla	1 / 2 x 1 " c / R. Presión
TOG-13050	11	2	Tornillo Para Fijar Horquilla - Chasis Solera	1/2 x 2" s/plana
TOG-13075			Tornillo Para Fijar Horquilla - Chasis Redondo	1/2 x 3" s/ Plana
RP-174			Rueda Delgada Completa sin Horquilla	
RP-017			Rueda Delgada Completa con Horquilla-Solera	
			Rueda Delgada Completa con Horquilla - Redondo	
RP-171	1.1	1	Horquilla Para Llanta Apis. Gruesa - Solera	para 4 "
RP-320	1.2		Horquilla Para Llanta Gruesa - Redondo	4 "
RP-178	2.1	1	Llanta Gruesa	4 "
RP-169	3.1	1	Guardapolvos Rueda Gruesa	p / SL
RP-020	4.1	1	Eje p / Llanta apisonadora Rueda Gruesa	
RP-150	5.1	1	Limpiador Rueda Gruesa	
TOG-08019	6	2	Tornillo Para Limpiador Rueda Gruesa	5/16" x 3/4" s/tca.
TRPL-13	7.1	2	Rondana Plana	1/2 Maquinada
RSO-52	8	1	Seguro omega	2 1/16"
BB-6304	9	1	Balero Para Eje Rueda Gruesa	6304 2RS
TOG-13025	10	2	Tornillo para Fijar Eje Llanta a Horquilla	1 / 2 x 1 " c / R. Presión
TOG-13050	11	2	Tornillo Para Fijar Horquilla - Chasis Solera	1/2 x 2" s/plana
TOG-13075	12	2	Tornillo Para Fijar Horquilla - Chasis Redondo	1/2 x 3" s/ Plana
RP-175			Rueda Gruesa Completa sin Horquilla	
RP-173			Rueda Gruesa Completa con Horquilla - Solera	
			Rueda Gruesa Completa con Horquilla - Redondo	
RP-433	1.3	1	Horquilla Para Rueda Semineumatica SN	
TOG-13050	11	2	Tornillo Para Fijar Horquilla - Chasis Solera	1/2 x 2" s/plana
BB-6004	14	2	Balero de llanta Semineumatica	6004 2RS
RMP-275	13	2	Tapa guardapolvo p / llanta	
RP-436	4.2	1	Eje de llanta apisonadora semineumatica SN	
RIMPB-001	2.2	1	Llanta apisonadora semineumatica	360 x 165 CV 55201AB
RIMPB-002			Rueda Semineumatica sin Rin (neumático flex)	370x165 M flex
TOG-13025	10	2	Tornillo para Fijar Eje Llanta a Horquilla	1 / 2 x 1 " c / R. Presión
RP-307			Llanta Semineumatica Completa con Horquilla	
RP-539			Rueda de metal Grande Nueva Completa	Armada
RIMPB-001			Rueda semineumatica con rin + Baleros+Eje+Tapas	



# Fabrica de Maquina y Herramienta SA de CV

km 82.7 Carr Irapuato-La Piedad Santa Ana Pco. Mpio de Pénjamo, Gto

RFC: FMH 940209 J14

Teléfonos: 352 526 2008, 352 526 6868, 352 526 6880. FAX: 352 526 3792

[famaq@prodigy.net.mx](mailto:famaq@prodigy.net.mx)

[www.famaq.com.mx](http://www.famaq.com.mx)

[www.facebook.com.mx](http://www.facebook.com.mx)

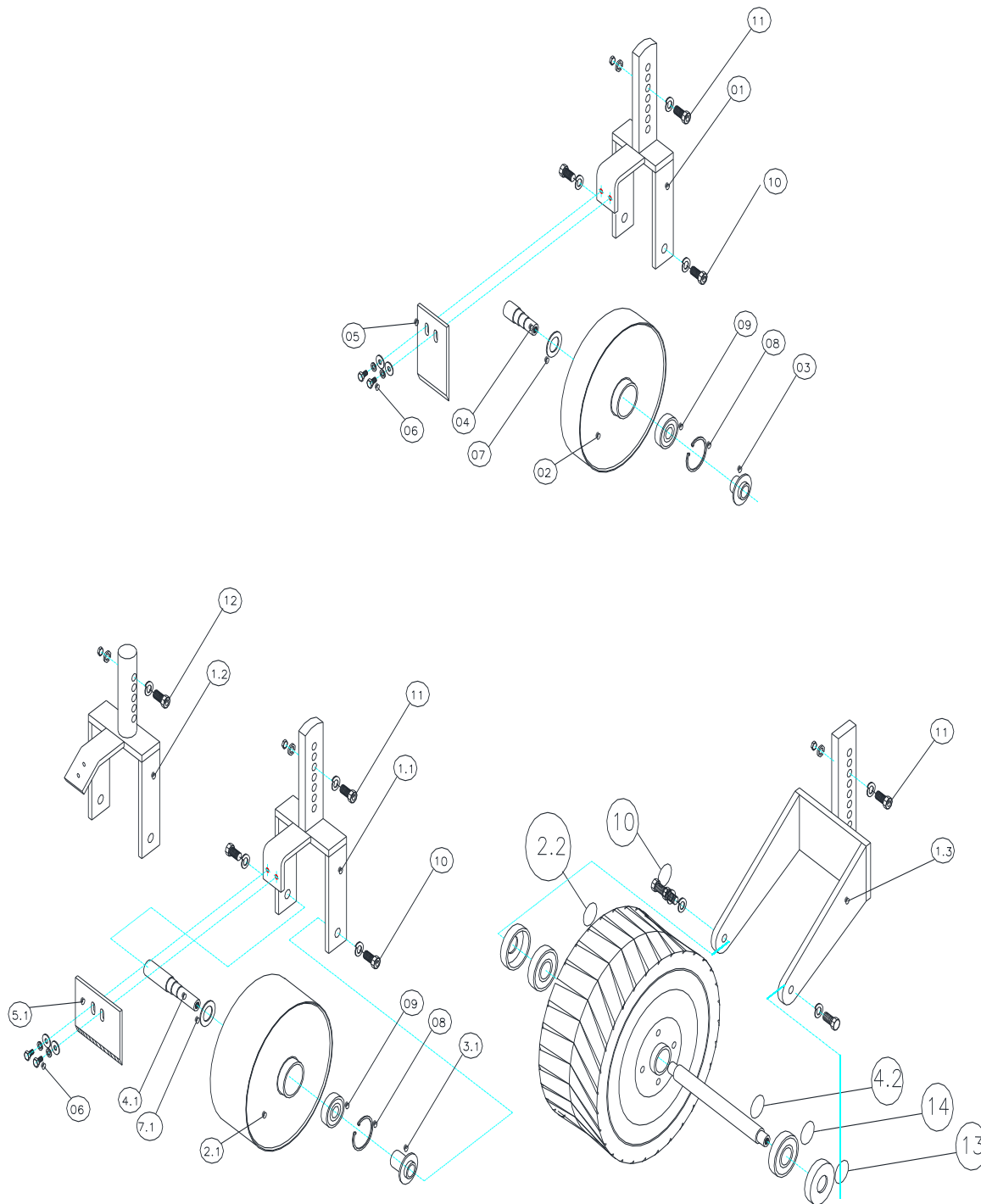
Fecha elaboración :

viernes, 1 de enero de 2021

famaq.mx

## LISTA DE REFACCIONES SEMBRADORA MODELO SL

GRUPO			DESCRIPCION	MEDIDA
Código	No. Dibujo	Cantidad	CONJUNTO RUEDA APISONADORA SL	





# Fabrica de Maquina y Herramienta SA de CV

km 82.7 Carr Irapuato-La Piedad Santa Ana Pco. Mpio de Pénjamo, Gto

[famaq@prodigy.net.mx](mailto:famaq@prodigy.net.mx)

Tu mejor opción...

[www.famaq.com.mx](http://www.famaq.com.mx)

RFC: FMH 940209 JI4

Teléfonos: 352 526 2008, 352 526 6868, 352 526 6880. FAX: 352 526 3792

[www.facebook.com.mx](http://www.facebook.com.mx)

Fecha elaboración :

viernes, 1 de enero de 2021

famaq.mx

## LISTA DE REFACCIONES SEMBRADORA MODELO SL

GRUPO			DESCRIPCION	MEDIDA
<b>Código</b>	<b>No. Dibujo</b>	<b>Cantidad</b>	<b>CONJUNTO RUEDA APISONADORA NUEVA para SL</b>	
	1	1	Chasis	
	2	1	Eslabón de posiciones	
<b>RIMPB-001</b>	3	1	Llanta Neumatica Completa	370 x 165 M Flex
<b>RP-539</b>	3	1	Rueda metálica (Armada)	
<b>RP-436</b>	4	1	Eje de la llanta	
<b>TOG-13032</b>	5	2	Tornillo de 1/2" x 1 1/4" UNC c/ R Presión	
<b>TOG-13050</b>	6	1	Tornillo de 1/2" x 2" UNC c/R presión y Tuerca	
<b>TOG-13044</b>	7	2	Tornillo de 1/2" x 1 3/4 UNC c/R presión y Plana	
<b>RP-737</b>	8	2	Taza de Horquilla	1/2"
<b>TOG-13038</b>	9	2	Tornillo 1/2" x 1 1/2" UNC c/R presión y tuerca	
<b>RMP-275</b>	10	2	Tapa guardapolvo	
<b>BB-6004</b>	11	2	Balero de llantas	6004 2RS
	12	1	Horquilla	
			<b>Conjunto Rueda Apisonadora (Metal) NUEVA con Horquilla</b>	
<b>Código</b>	<b>No. Dibujo</b>	<b>Cantidad</b>	<b>CONJUNTO RUEDA APISONADORA NUEVA para SL</b>	

